

“NIKSY”

**Дозатор шприцевой
автоматизированный модель SK-500I**

Руководство по эксплуатации

Содержание

ВВЕДЕНИЕ	2
СЛОВАРЬ	2
МЕРЫ ПРЕДОСТОРОЖНОСТИ, СВЯЗАННЫЕ С БЕЗОПАСНОСТЬЮ	2
ХАРАКТЕРИСТИКИ ИЗДЕЛИЯ	3
ФУНКЦИИ ИЗДЕЛИЯ	3
КОНСТРУКЦИЯ СИСТЕМЫ	4
ВНЕШНИЙ ВИД И ОРГАНЫ УПРАВЛЕНИЯ ДОЗАТОРА ШПРИЦЕВОГО	5
УПАКОВКА	7
ЭКСПЛУАТАЦИЯ ДОЗАТОРА ШПРИЦЕВОГО	8
КОРРЕКЦИЯ ПАРАМЕТРОВ ДОЗАТОРА ШПРИЦЕВОГО	10
ТЕСТИРОВАНИЕ	13
ЧИСТКА И ХРАНЕНИЕ	15
ТРЕВОЖНЫЕ СИГНАЛЫ И ИХ ОПИСАНИЕ	15
ГАРАНТИИ	17

Введение

Данное руководство содержит инструкции по установке и эксплуатации **дозатора шприцевого автоматизированного модель SK-500I**.

Общие сведения об изделии:

Данный дозатор шприцевой сочетает в себе достижения микроэлектроники и современные подходы к уходу за больными и является важным клиническим приложением микрокомпьютерных технологий. Он способен точно и непрерывно управлять скоростью и общим объемом инъекции в течение многих часов и в больших масштабах, что полностью отвечает различным требованиям современной клинической практики в связи с разными клиническими случаями; в настоящее время дозатор шприцевой находит широкое применение в стационарах.

Данный дозатор шприцевой – это экономичный продукт интеллектализации, кооперирования и высоких технологий, который может быть использован в любой клинике и любом отделении и, таким образом, может стимулировать переход от ранее применявшегося управления одиночными внутривенными вливаниями, осуществляемыми насосом, к массовому управлению внутривенными вливаниями. За ситуацией с осуществлением инъекций пациентам и тревожной информацией (например, за данными о завершении инъекции, окклюзии линии) можно следить на посту медицинской сестры. Это резко повышает качество ухода за пациентами, уменьшает нагрузку на сестринский персонал и обеспечивает безопасность ухода за пациентами.

Область клинического применения:

Данный дозатор шприцевой предназначен для использования в стационарах, в которых пациенты нуждаются во внутривенных инъекциях с постоянной скоростью, а также в непрерывных и точных инъекциях.

Словарь

В данном руководстве используются следующие термины:

Внимание: Основные рабочие операции или условия.

Предупреждение: Напоминание пользователю о том, что несоблюдение инструкций, содержащихся в данном руководстве, при эксплуатации дозатора шприцевого может привести к серьезным повреждениям данного устройства.

Предостережение: Напоминание пользователю о том, что несоблюдение инструкций, содержащихся в данном руководстве, при эксплуатации дозатора шприцевого может нанести ущерб здоровью пациентов или привести к их гибели.

Меры предосторожности, связанные с безопасностью

Во избежание причинения ущерба здоровью пациентов или наступления их смерти, соблюдайте следующие инструкции:

1. Не погружайте дозатор шприцевой в жидкость.
2. Не осуществляйте чистку дозатора шприцевого с использованием химических реагентов, подобных ксилолу или ацетону. Они могут повреждать структуру пластика и окраску дозатора.
3. Дозатор шприцевой не содержит каких-либо блоков, которые могут быть самостоятельно отремонтированы пользователями. В случае выхода дозатора шприцевого из строя не разбирайте

Дозатор шприцевой автоматизированный
модель SK-500I. Руководство по эксплуатации

его.

4. В случае попадания брызг жидкости сначала удалите их влажной тканью или губкой, а затем протрите поверхность сухой тканью.
5. Не эксплуатируйте дозатор шприцевой в условиях высокой температуры, высокой влажности, опасности воспламенения и электромагнитного излучения.
6. Дозатор шприцевой следует хранить при температуре окружающей среды, не превышающей 50 °С. Эксплуатация дозатора шприцевого должна осуществляться при температуре окружающей среды от 5⁰С до 40⁰С и относительной влажности <80 %.
7. Лица, эксплуатирующие дозатор шприцевой, должны пройти соответствующее обучение. К эксплуатации дозатора шприцевого не допускаются лица, соответствующее обучение которых не было проведено данной компанией или ее уполномоченным представителем.
8. Регулярно проверяйте дозатор шприцевой перед каждым его использованием.

Предостережение: Должно быть обеспечено следующее электропитание дозатора шприцевого: 50/60 Гц переменного тока, 100-240 В, 25 ВА. Не подсоединяйте дозатор к какому-либо источнику электропитания иного типа.

Характеристики изделия

Функции изделия

1. Точное управление скоростью инъекции.
2. Точное управление объемом инъекции.
3. Равномерный поток, без пульсирования.
4. Функции предостережения: информация о завершении инъекции, ситуации близости к завершению инъекции, окклюзии, низком уровне заряда батареи, нарушении работы шприца, нарушении управления; автоматическая остановка инъекции.
5. Интеллектуализированное управление инъекцией.

Максимальная скорость инъекции	500мл/ч (шприцы имеют неодинаковую максимальную скорость инъекции)
Диапазон расхода	10-мл шприц: 0,1-100 мл/ч 20-мл шприц : 0,1-200 мл/ч 50-мл шприц : 0,1-500 мл/ч
Расход при очистке	10-мл шприц : 1,0 мл 20-мл шприц : 1,0 мл 50-мл шприц : 1,0 мл
Быстрый расход	10-мл шприц : 0,1-100 мл/ч 20-мл шприц : 0,1-200 мл/ч 50-мл шприц : 0,1-500 мл/ч
Предельный объем инъекции	Зависит от используемого шприца.
Накопленный объем инъекции	0,1-999,9 мл
Точность	±1%,
Электропитание	100-240 В переменного тока, 50/60 Гц
Батареи	Перезаряжаемая литиевая батарея 7,4 В, 1000 мАч.

Дозатор шприцевой автоматизированный
модель SK-500I. Руководство по эксплуатации

Максимальная потребляемая мощность	25 ВА, работа в течение 2 часов после полной зарядки
Зарядка батареи	После подсоединения дозатора шприцевого к источнику переменного тока автоматически начинается зарядка батареи (оптимальная продолжительность зарядки – 14 часов).
Предохранители	220 В 2А×2, 12 В 2А×2
Информация, сообщаемая с помощью дисплея и индикаторов	Расход; накопленный объем инъекции; спецификация шприца; емкость батареи; номер кровати; индикация подключения к источнику переменного тока, индикация работы.
Тревожная информация	Завершение инъекции, ситуации близости к завершению инъекции, окклюзии, низкий уровень заряда батареи, нарушение работы шприца, нарушение управления
Максимальные размеры корпуса	288×130×122 мм (длина×ширина×высота)
Максимальный вес	< 3,0 кг
Категория оборудования	Оборудование типа (грозостойкое)
Материал корпуса	АБС-пластик (огнестойкий)
Условия эксплуатации	Температура окружающей среды - от 5 до 40С ⁰ , давление воздуха – от 70 до 106 кПа, относительная влажность – от 30 до 80 %.
Хранение	Температура окружающей среды - от -15 до 50 С ⁰ , давление воздуха – от 70 до 106 кПа, относительная влажность – от 30 до 80 %.
Применимые шприцы	10-мл, 20-мл и 50-мл шприцы

Конструкция системы

Дозатор шприцевой содержит следующие компоненты:

1. Микрокомпьютерную систему: “мозг” всей системы, обеспечивающий интеллектуализированный контроль и управление всей системой, а также обработку выявляемых сигналов. Для взаимного резервного копирования и надзора используются две одночиповые системы Місусо (SCM). В случае выхода из строя одной SCM, другая SCM немедленно подает предостерегающий сигнал и выключает питание главного компьютера, работа которого затем полностью останавливается; таким образом, обеспечивается безопасность пациента.
2. Насосное устройство: “сердце” всей системы и основная движущая сила инъекции. Подающий винт, приводимый в движение шаговым двигателем, перемещает инъекционный поршень вперед.
3. Проверяющее устройство: различные виды датчиков, например, датчик перемещения (детектирующий расход жидкости и объем потока), датчик давления (детектирующий окклюзию линии), и т.д. Они могут индуцировать соответствующие сигналы, которые усиливаются и передаются в компьютер для обработки. После этого проверяющее устройство может работать в соответствии с управляющими инструкциями, являющимися результатом обработки данных.
4. Устройство тревожной сигнализации: после обработки микрокомпьютером сигнала, поступившего от датчика, подается сигнал управления тревожной сигнализацией, в ответ на который устройство тревожной сигнализации передает информацию человеку; на основании этой информации человек осуществляет необходимые корректирующие действия. Используются, в основном, два вида тревожных сигналов: световой тревожный сигнал и звуковой тревожный сигнал.

Дозатор шприцевой автоматизированный
модель SK-500I. Руководство по эксплуатации

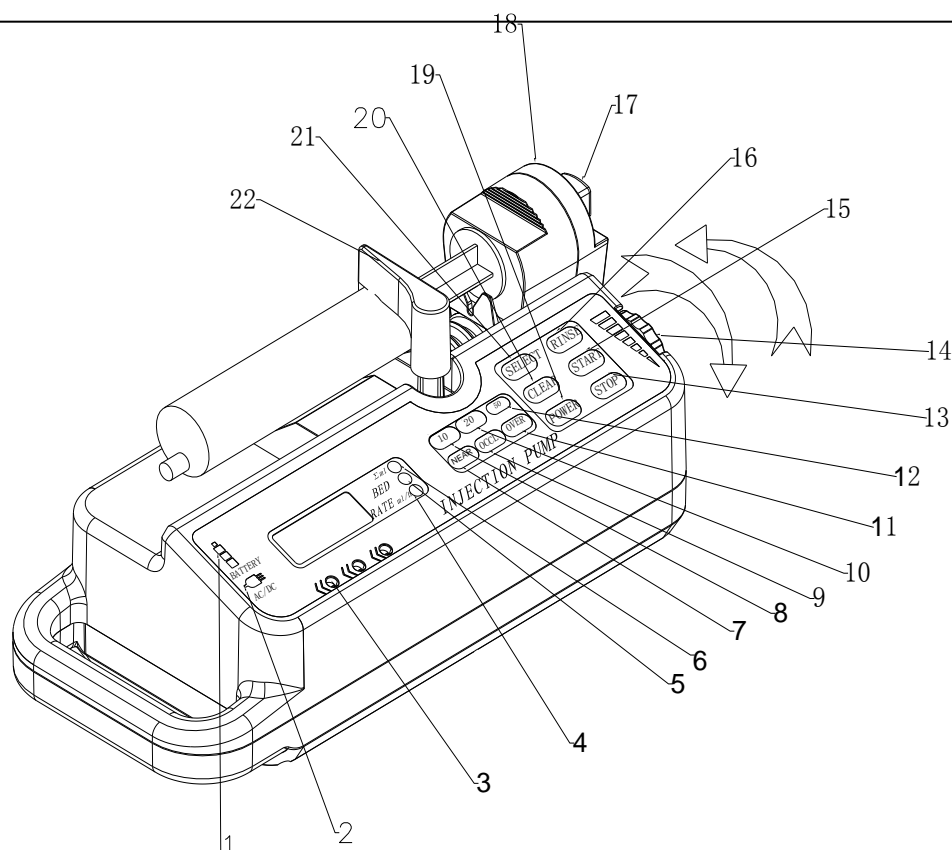
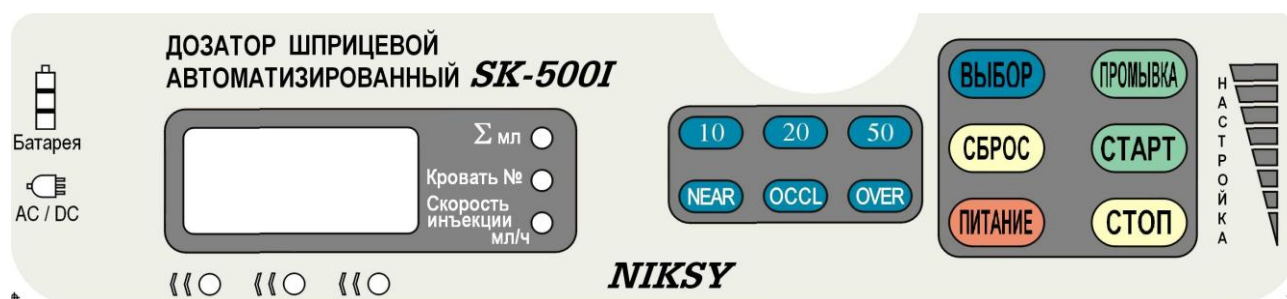
5. Устройство ввода и демонстрации данных: устройство ввода, ответственное за различные параметры инъекции – такие как объем инъекции и скорость инъекции; оно показывает на дисплее различные параметры и ход текущих операций. Жидкокристаллический дисплей.

Внешний вид и органы управления дозатора шприцевого

№ п/п	Наименование	Функция
1.	“Батарея” – Световой индикатор емкости батареи	Световой индикатор емкости батареи: 3 световых индикатора указывают уровень зарядки батареи по отношению к ее емкости.
	Жидкокристаллический дисплей	Жидкокристаллический дисплей может поочередно показывать расход, накопленный объем инъекции и номер кровати.
2.	“AC / DC” – Световой индикатор электропитания	Работа от батареи: зеленый свет Питание от источника переменного тока: оранжевый свет.
3.	Световой индикатор работы	После начала инъекции эти три световых индикатора попеременно мигают слева направо. После окончания инъекции все три индикатора выключаются.
4.	«Скорость инъекции» – Световой индикатор скорости инъекции	Горение этого светового индикатора означает, что число, присутствующее на жидкокристаллическом дисплее, указывает скорость инъекции.
5.	«Кровать №» – Световой индикатор номера кровати	Горение этого светового индикатора означает, что число, присутствующее на жидкокристаллическом дисплее, указывает номер кровати.
6.	“Σ ml” – Световой индикатор накопленного объема инъекций	Горение этого светового индикатора означает, что число, присутствующее на жидкокристаллическом дисплее, указывает суммарный объем инъекций.
7.	Тревожный световой индикатор “NEAR” (“NEAR COMPLETION”) – “БЛИЗОСТЬ К ЗАВЕРШЕНИЮ”	Этот тревожный световой индикатор указывает, что инъекция будет скоро завершена.
8.	“10” – Световой индикатор шприца 10 мл	Горение данного индикатора указывает на то, что шприц 10 мл установлен соответствующим образом.
9.	“OCCL” (“OCCLUSION”) – Световой индикатор “ОККЛЮЗИЯ”	Этот тревожный световой индикатор указывает на окклюзию инъекционной линии; спустя некоторое время после включения этого индикатора инъекция прекращается.
10.	“20” – Световой индикатор шприца 20 мл	Горение данного индикатора указывает на то, что шприц 20 мл установлен соответствующим образом.
11.	“OVER” – Световой индикатор “ЗАВЕРШЕНО”	Этот тревожный световой индикатор указывает на завершение инъекции; спустя некоторое время после его включения инъекция прекращается.
12.	“50” – Световой индикатор шприца 50 мл	Горение данного индикатора указывает на то, что шприц 50 мл установлен соответствующим образом.
13.	Клавиша «СТОП»	Нажатие на эту клавишу останавливает инъекцию.
14.	Регулировочная головка	Регулировочная головка используется для настраивания скорости расхода инъекции, номера кровати и других параметров. Нажимайте на эту кнопку для того, чтобы отключить тревожный сигнал (в течение 2 минут), или для того, чтобы подтвердить новую установленную величину.
15.	Клавиша «СТАРТ»	Нажатие на эту клавишу запускает работу устройства и инъекцию.
16.	Клавиша «ПРОМЫВКА»	Однократное нажатие на эту клавишу в состоянии “СТОП” приводит к подаче 1 мл и остановке. Эта клавиша используется для быстрой подачи, а также для удаления воздуха, присутствующего в шприце.

Дозатор шприцевой автоматизированный
 модель SK-500I. Руководство по эксплуатации

17.	Кнопка сцепления	Нажимайте на эту кнопку и удерживайте ее в нажатом положении для свободного перемещения поршня. При отпускании этой кнопки зажим закрепится в заданном положении, его только можно будет двигать с помощью мотора.
18.	Поршень	Толкает поршень шприца.
19.	Клавиша «ПИТАНИЕ»	Включение/выключение насоса. Для включения насоса следует нажать на эту клавишу и удерживать ее в течение примерно 2 секунд. Для выключения насоса следует нажать на клавишу и удерживать ее в течение примерно 5 секунд.
20.	Клавиша «СБРОС»	Нажатие на эту клавишу в состоянии «СТОП» приводит к удалению накопленного объема.
21.	Клавиша «ВЫБОР»	Нажатием на эту клавишу осуществляется выбор расхода, накопленного объема и номера кровати.
22.	Прижимной рычаг шприца	Рычаг удерживает шприц, препятствуя его выпадению.

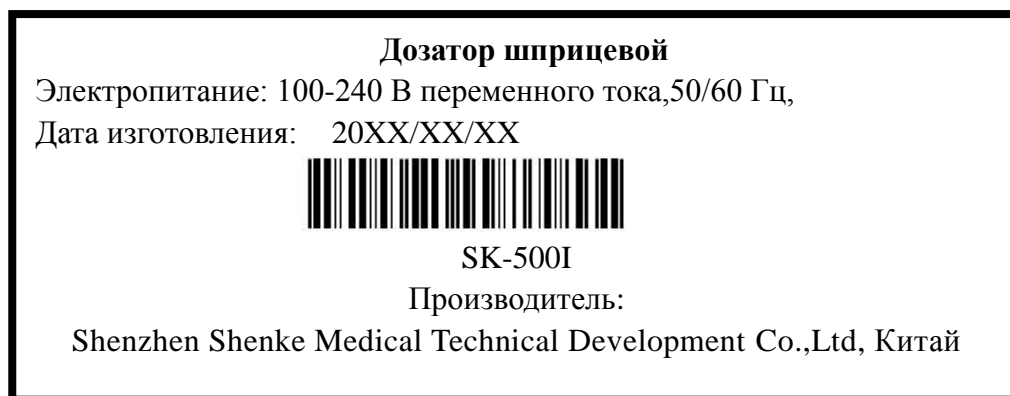


Упаковка

Транспортная маркировка наружной упаковки:

НАИМЕНОВАНИЕ	ИЗДЕЛИЯ:	Дозатор шприцевой автоматизированный
ТИП ИЗДЕЛИЯ	SK-500I	
НОМЕР КАРТОННОЙ КОРОБКИ:		
КОЛИЧЕСТВО:	1	КОМПЛЕКТ
МАССА БРУТТО:	3,2	кг
МАССА НЕТТО:	2,4	кг
РАЗМЕРЫ:	370x280x175 мм	
СДЕЛАНО В КИТАЕ		

Образец этикетки на изделии (наклеена на корпусе дозатора):



1. Осторожно извлеките дозатор шприцевой из картонной упаковки.
2. Проверьте каждую деталь дозатора шприцевого, чтобы убедиться в отсутствии каких-либо повреждений, нанесенных во время транспортировки.
3. Проверьте и убедитесь в наличии следующих компонентов:

● Дозатора шприцевого	×	1
● Шнура питания переменным током 220 В	×	1
● Руководства по эксплуатации	×	1
● Фиксирующего зажима	×	1

В случае отсутствия какого-либо из вышеуказанных компонентов, свяжитесь со своим агентом по продажам дозатора шприцевого.

Эксплуатация дозатора шприцевого

1-й этап Подсоединение к источнику электропитания.

Внимание: Подсоединение шнур питания к источнику питания (50/60 Гц, 100-240 В переменного тока).

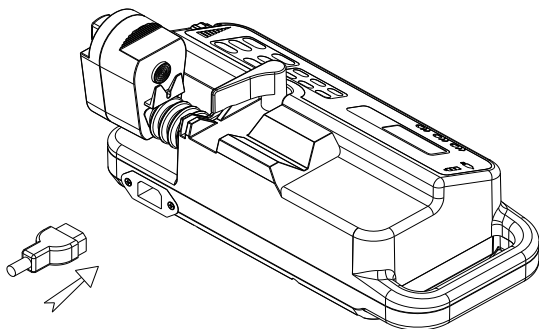


Рис. 1. Подсоедините шнур питания как показано на рис. 1.

2-й этап. Включите питание

(1) В случае наличия установленного шприца, осуществите его разболчивание.

(2) Включите питание; дозатор шприцевой начнет самодиагностику, и поочередно загорятся все световые индикаторы. После завершения самодиагностики на жидкокристаллическом дисплее появится величина скорости (“*RATE*”), равная 0,1 мл/ч (см. рис. 2):

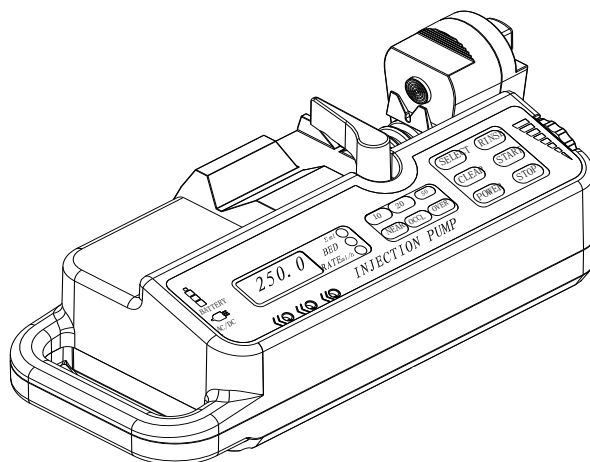


Рис. 2

3-й этап. Установите шприц.

Установите шприц как показано на рис. 3:

- (1) Нажмите на клавишу **СТОП**;
- (2) Нажмите на кнопку сцепления и переместите поршень в соответствующее положение;
- (3) Перед установкой шприца вручную удалите воздух, присутствующий внутри шприца, а затем поместите шприц в установочную борозду;
- (4) Вытяните поршень в такое положение, в котором возможно присоединение шприца, а затем ослабьте сцепление;

Дозатор шприцевой автоматизированный
модель SK-500I. Руководство по эксплуатации

- (5) Поверните давящий стержень шприца на 90° и дайте ему выйти из него. При надавливании давящего стержня на шприца включается световой индикатор, соответствующий типу шприца. Внимание: Если световой индикатор не включается, то следует вручную вдавливать давящий стержень до тех пор, пока не загорится световой индикатор.

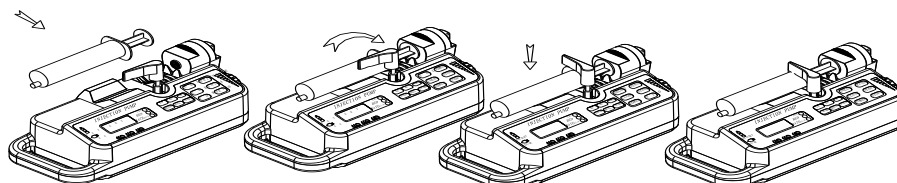


Рис. 3

4-й этап. Настройте скорость инъекции или номер кровати.

(1) Один раз нажмите на клавишу **СТОП**.

(2) Нажмите на клавишу **ВЫБОР**, чтобы включить световой индикатор “СКОРОСТЬ ИНЪЕКЦИИ” или “КРОВАТЬ №”.

(3) Поворачивайте ручку вперед или назад до тех пор, пока не получите на дисплее нужное числовое значение (см. рис. 4):

Примечание: После настройки номера кровати на дисплее на 5 секунд появится новый установленный номер кровати, после чего дисплей вернется к состоянию “RATE”. Если настройка номера кровати не осуществлялась, то через 5 секунд дисплей также возвращается к состоянию “RATE”.

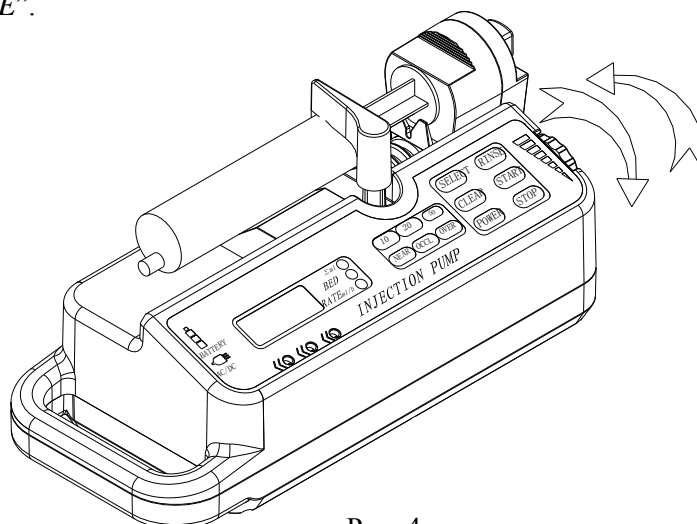


Рис. 4

5-й этап. Начало инъекции.

- (1) Подтвердите установку устройства и установленные числовые значения, а также убедитесь в том, что включен соответствующий световой индикатор шприца.

Дозатор шприцевой автоматизированный
модель SK-500I. Руководство по эксплуатации

- (2) Нажмите на клавишу **СТАРТ**, и дозатор шприцевой начнет работать. Три световых индикатора работы начнут попеременно мигать слева направо.

Внимание: Если накопленный объем инъекции не требуется, то, перед тем, как нажать на клавишу **СТАРТ**, следует нажать на клавишу **СБРОС**, чтобы заменить на “0” предшествующий накопленный объем.

6-й этап. Работа.

В период работы устройства нажимайте на клавишу **ВЫБОР**, чтобы проверять соответственно скорость инъекции, номер кровати и накопленный объем. При горящем индикаторе “ Σ ” на дисплее демонстрируется накопленный объем. При горящем индикаторе “Кровать №” на дисплее демонстрируется номер кровати. При горящем индикаторе “Скорость инъекции” на дисплее демонстрируется скорость инъекции.

Примечание: При горящем индикаторе “Кровать №” на дисплее демонстрируется номер кровати. Если Вы не нажмете на клавишу **ВЫБОР**, чтобы вывести на дисплей другой параметр, то через пять секунд дисплей вернется к состоянию “Скорость инъекции”.

7-й этап. Остановка.

- (1) После нажатия на клавишу **СТОП** дозатор шприцевой прекращает работу и переходит в состояние остановки.

Коррекция параметров дозатора шприцевого

При установке новых шприцов, полученных от поставщика, необходимо скорректировать параметры шприцов. Должны быть выполнены следующие этапы:

I. Установка новых шприцов, полученных от поставщика

1-й этап Подготовка новых шприцов, полученных от поставщика – по одному на каждый объем (10 мл, 20 мл, 50 мл).

2-й этап Выключите дозатор шприцевой.

3-й этап Переместите поршень шприца в конечную позицию и установите его в соответствии с обычной работой.

4-й этап Убедитесь в том, что поршень шприца перемещен до конца шприца. Перемещайте рукоятку до надлежащего соприкосновения с ручкой шприца.

5-й этап Нажмите на клавишу, соответствующую шприцу: 10-мл соответствует клавиша **СТОП**; 20-мл соответствует клавиша **ПРОМЫВКА**; 50-мл соответствует клавиша **ВЫБОР**. Удерживая палец на одной из соответствующих клавиш, нажмите на клавишу **ПИТАНИЕ** как показано на рис. 5, рис. 6 и рис. 7, и произойдет включение дозатора шприцевого:

Дозатор шприцевой автоматизированный
модель SK-500I. Руководство по эксплуатации

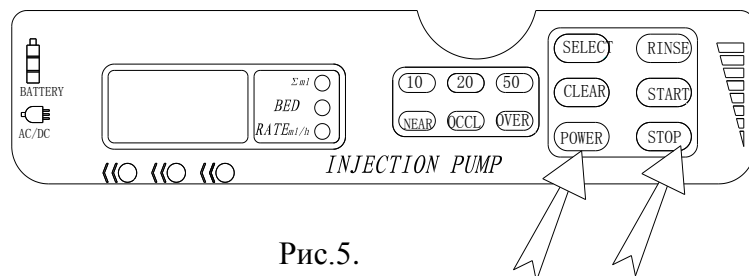


Рис. 5.
10-мл шприц

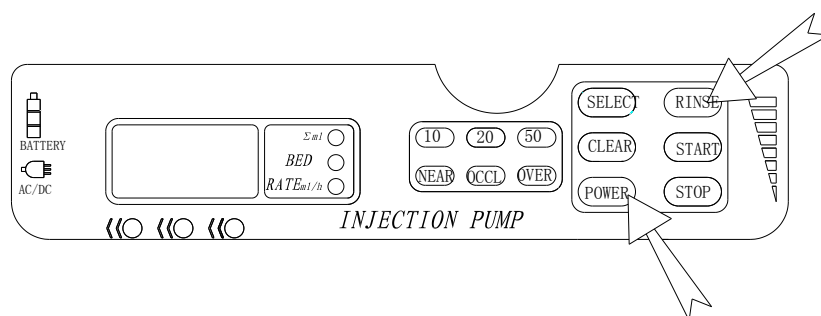


Рис. 6.
20-мл шприц

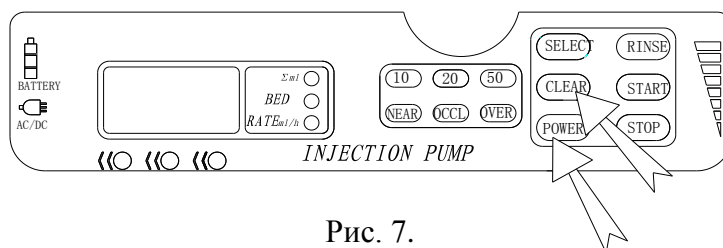


Рис. 7.
50-мл шприц

- 6-й этап Нажимайте на вышеуказанные клавиши достаточно долго, а затем отпустите пальцы после того, как Вы услышите сигнал ввода величины и увидите включенными все световые индикаторы. Затем включится световой индикатор соответствующего шприца, и Вы сможете начать коррекцию величин.
- 7-й этап Теперь на экране представлен уровень жидкости (полный диапазон шприца). Пользователь имеет возможность скорректировать этот параметр, поворачивая ручку. Рассмотрим в качестве примера 10-мл шприц. Если уровень жидкости установленного шприца равен 68,5 мм, то следует поворотом ручки установить числовое значение на 68,5 мм, а затем нажать на клавишу на ручке, чтобы сохранить данный параметр шприца. Этот параметр не будет сохранен, если Вы нажмете на какую-либо другую клавишу.
- 8-й этап Выбирайте 10-мл, 20-мл и 50-мл шприцы и осуществляйте их соответствующую коррекцию посредством повторения этапов 1-7, чтобы завершить установку всех соответствующих параметров шприца.

II. Коррекция чувствительности к окклюзии

1-й этап Выключите дозатор шприцевой.

2-й этап Нажмите на клавишу **СТАРТ** и, не отнимая от нее пальца, нажмите на клавишу **ПИТАНИЕ**. Не отпускайте клавиш, пока не услышите сигнал ввода величины и не увидите включенными все световые индикаторы. Затем, после включения светового индикатора “OCCL”, Вы можете начать установку величин.

3-й этап Теперь на дисплее указана величина чувствительности к окклюзии. Чем она меньше, тем выше чувствительность к окклюзии. Поворотом ручки скорректируйте величину чувствительности. Нажмите на ручку, чтобы подтвердить и сохранить параметр окклюзии.

Примечание: Эта величина является величиной датчика давления 10-мл шприца, когда его окклюзионное давление достигает 0,1 МПа.

III. Отмена тревожного сигнала ситуации близости к завершению инъекции

1-й этап Выключите дозатор шприцевой.

2-й этап Нажмите на клавишу **ПИТАНИЕ**, и после включения питания немедленно нажмите одновременно на клавишу **СБРОС** и клавишу **СТАРТ**, и не отпускайте клавиш, пока не услышите сигнал ввода величины и не увидите включенными все световые индикаторы. Затем, после включения светового индикатора “NEAR”, Вы можете начать коррекцию данной величины.

3-й этап Поворачивайте ручку до тех пор, пока не получите нужной величины. Нажмите на ручку и вернитесь в состояние ожидания.

Примечание: В отношении включения и выключения тревожного сигнала ситуации близости к завершению инъекции (“NEAR”) “01” означает, что “NEAR” выключен, а “02” означает, что “NEAR” включен.

Тестирование

Тестирование скорости инъекции

Выберите шприц, расход и время для хронометрирования (осуществляйте выбор в соответствии с таблицей 1, приведенной ниже). Заполните его жидкостью и правильно установите его в дозатор шприцевой. Приготовьте измерительную трубку для вытекающей жидкости. Нажмите на кнопку **ПРОМЫВКА** перед началом работы. Затем нажмите на кнопку **СБРОС**, чтобы удалить накопленный объем. Нажмите на кнопку **СТАРТ** и одновременно включите секундомер для хронометрирования. Нажмите на кнопку **СТОП** и одновременно прекратите хронометрирование, когда секундомер отсчитает время, соответствующее шприцу и расходу согласно таблице, приведенной ниже. Рассчитайте точность, используя следующую формулу:

Точность=[(Действительное количество жидкости в измерительной трубке – накопленный объем, указанный на дисплее)/ накопленный объем]*100 %

Таблица 1. Сочетание “шприц– скорость инъекции”

Шприц Скорость инъекции	Время инъекции		
	10-мл	20-мл	50-мл
0,5 мл/ч	20 часов		
1 мл/ч	5 часов	5 часов	5 часов
10 мл/ч	1 час	2 часа	5 часов
50 мл/ч	12 минут	24 минуты	1 час
100 мл/ч	6 минут		
200 мл/ч		6 минут	
500 мл/ч			6 минут

Дозатор шприцевой автоматизированный
модель SK-500I. Руководство по эксплуатации

Результат: 100 мл/ч±20%	10-мл шприц
200 мл/ч±20%	20-мл шприц
500 мл/ч±20%	50-мл шприц

Чистка и хранение

Метод стерилизации:

Перед использованием дозатора шприцевого для осуществления инъекции каждому новому пациенту следует дважды протирать корпус устройства ватным шариком, смоченным 75 % спиртом.

Предостережение: Перед протиранием устройства убедитесь в том, что дозатор шприцевой выключен и отсоединен от источника питания переменного тока.

Предупреждение: Не используйте химические реагенты, подобные ксилолу или ацетону. Они повреждают пластиковый модуль.

В случае необходимости хранения шприцевого дозатора в течение длительного времени, предварительно осуществляйте чистку, а затем – полную зарядку батарей. Храните дозатор в чистом, сухом помещении при обычной температуре и обычном давлении. Для обеспечения защиты дозатора шприцевого используйте исходную картонную упаковку.

В период хранения регулярно проверяйте дозатор шприцевой каждые три месяца, чтобы убедиться в том, что батареи полностью заряжены.

Предостережение: Данное изделие должно быть использовано в ближайшие 5 лет после его приобретения.

Тревожные сигналы и их описание

Завершение инъекции	Включение светового индикатора “OVER”, сопровождаемое экстренным тревожным сигналом; инъекция прекращается.
Близость к завершению инъекции	Включение светового индикатора “NEAR”, сопровождаемое экстренным тревожным сигналом.
Окклюзия инъекции	Включение светового индикатора “OCCL”, сопровождаемое экстренным тревожным сигналом; и инъекция прекращается.
Низкий уровень заряда батареи	Каждые 2,6 секунды раздается тревожный сигнал.
Нарушение работы шприца	Выключение светового индикатора шприца, сопровождаемое экстренным тревожным сигналом. Инъекция прекращается.
Нарушение управления	Первый вид тревожного сигнала:

Дозатор шприцевой автоматизированный
модель SK-500I. Руководство по эксплуатации

	<p>В течение длительного времени действуют световые индикаторы “NEAR”, “OCCL”, “OVER” и инъекция прекращается.</p> <p>Второй вид тревожного сигнала:</p> <p>На жидкокристаллическом дисплее мигает световой индикатор ночного видения. В случае его продолжительного мигания происходит автоматическое отключение дозатора шприцевого.</p>
--	--

Обычные проблемы и способы их устранения

Описание	Результат	Причина	Устранение
При нажатии на клавишу СТАРТ не загорается светодиодный индикатор работы.	Дозатор шприцевой не работает.	Неправильно установлен шприц . Неправильно установлена предусмотренная величина параметра шприца.	Заново установите шприц. Проверьте правильность включения светового индикатора или переустановите предусмотренную величину параметра шприца.
При повороте ручки отсутствует изменение скорости инфузии.	Не изменяется скорость работы дозатора шприцевого.	Дозатор шприцевой не может быть установлен во время его работы.	Нажмите на клавишу СТОП , чтобы остановить дозатор шприцевой. Нажимайте на клавишу ВЫБОР до тех пор, пока не включится световой индикатор “Скорость инъекции”. Поворачивая ручку, выберите нужную величину. Нажмите на клавишу СТАРТ , чтобы сохранить эту величину.
Израсходован заряд батареи.	Если дозатор шприцевой не подключен к источнику питания переменного тока, то он выключится.	Израсходован заряд батареи. Дозатор шприцевой не может быть использован до его подсоединения к источнику питания переменного тока.	Перед тем, как приступить к эксплуатации дозатора шприцевого, подсоедините его к источнику питания переменного тока.
Вскоре после начала работы дозатора шприцевого раздается тревожный сигнал окклюзии.	Включается индикатор окклюзии, и дозатор шприцевой останавливается.	Неправильно установлена величина чувствительности к окклюзии дозатора шприцевого.	Переустановите величину чувствительности к окклюзии.
Неправильная установка шприца	Не включается световой индикатор соответствующего шприца.	Давящий стержень неплотно примыкает к шприцу, либо неправильно выполнена предусмотренная установка шприца.	Оттяните давящий стержень шприца, переустановите шприц и немного плотнее прижмите давящий стержень к шприцу; либо переустановите шприц в соответствии со спецификацией.

Дозатор шприцевой автоматизированный
модель SK-500I. Руководство по эксплуатации

Внимание:

1. В случае появления какого-либо некорректируемого отказа или неразрешимого вопроса, прекратите использование данного устройства и обратитесь в уполномоченный пункт технического обслуживания или непосредственно к производителю.
2. Неуполномоченное лицо не имеет права ремонтировать это изделие; в случае осуществления им ремонта наша компания освобождается от какой-либо ответственности в связи с этим изделием.

Производитель:

Shenzhen Shenke Medical Instrument Technical Development Co., Ltd.
8th Floor, Building №615, 2 Bagua Road, Futian District, Shenzhen 518029, P.R. China
тел.: +86-755-82438546

Гарантии

Производитель гарантирует бесперебойную работу изделия в течение 12 месяцев с даты продажи, но не более 18 месяцев с даты производства.

Дозатор шприцевой автоматизированный
модель SK-500I. Руководство по эксплуатации

Адрес сервис-центра:

РФ, 105005, г. Москва, ул. 2-ая Бауманская, д.7, стр. 1А

Тел. +7 (495) 933-1902, 267-0916, 267-0906

Факс +7 (495) 261-36-63

ГАРАНТИЙНЫЙ ТАЛОН № 1
на ремонт в течение гарантийного срока

Дозатор шприцевой автоматизированный модель SK-500I

Серийный № _____

Дата выпуска _____

Приобретен _____

(Дата, подпись и штамп торгующей организации)

Введен в эксплуатацию _____

(Дата, подпись)

Принят на гарантийное обслуживание ремонтной организацией

(наименование, адрес)

М. П. От ремонтного предприятия

(подпись)

М. П. От покупателя

(подпись)